

## MCP4205—电压调节器

### 一、概述

MCP4205 是一款单片集成低压差电压调节器，其专为需要极低静态电流应用设计的，典型输出电流 50mA，最大输出电流 100mA。该器件采用 SOT89-3 表面粘贴封装，用于为严酷汽车环境下的 MCU 系统供电，因此具备额外的过载，短路和过温保护。当然，MCP4205 也可以用在其他任何需要稳定电压的场合。

在  $5.0V < VSP < 42V$  范围内的输入电压被调节成精度为 1% 的输出电压  $V_{out}$ ，其中 MCP4205L33 输出为 3.3V，MCP4205L50 输出为 5V，该器件工作温度范围  $T_{op} = -40^{\circ}C$  到  $125^{\circ}C$ 。

### 二、特性

- 输出电压精度  $\leq \pm 1\%$
- 典型输出电流 50mA
- 超低功耗：80uA
- 过温保护、短路保护
- AEC-Q100 认证，适用于汽车电子
- RoHS



SOT89-3L

### 三、引脚描述

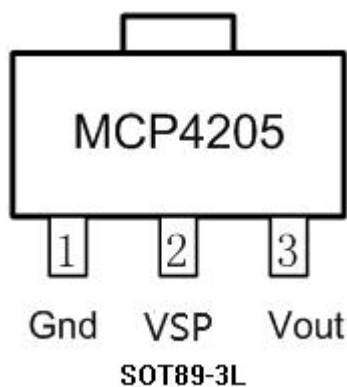


图3-1 MCP4205L33/L50管脚配置图

表 3.1 引脚定义和功能

管脚	符号	功能
1	G	地
2	VSP	电源
3	Vout	输出端

#### 四、电路描述

芯片内部的控制运放将由电阻调节的高精度参考电压和一个与输出电压成正比的电压相比较，并通过一个缓冲器来驱动串联晶体管的基极。作为负载电流函数的饱和控制单元可防止功率元件过饱和，该芯片额外具备过载和过温保护。

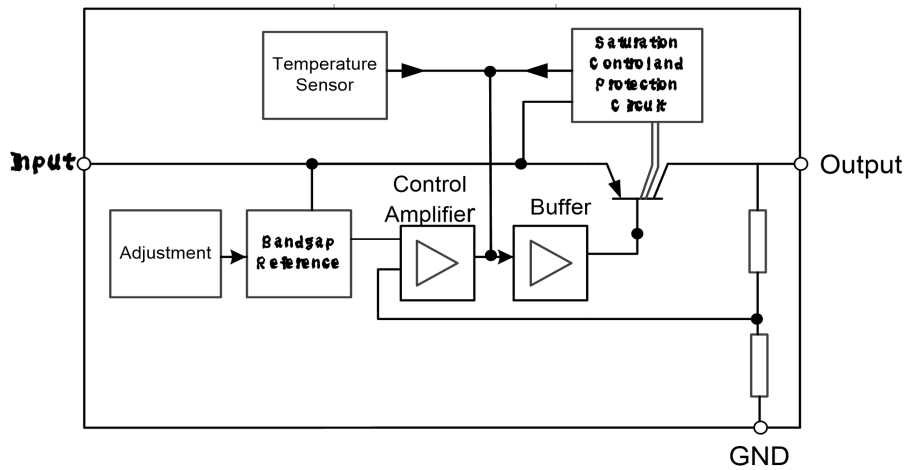


图 4-1 MCP4205L33/L50 模块框图

## 五、电参数

表格 5.1 最大额定范围

$T_j = -40^{\circ}\text{C}$  到  $150^{\circ}\text{C}$ 。如无特殊说明，所有电压均相为对地电压。

参 数	符 号	极限值		单 位	说 明
		最小值	最大值		
输入电压	VSP	-0.3	42	V	
输出电压	Vout	3.26	3.33	V	MCP4205L33
		4.95	5.05	V	MCP4205L50
温度	Tj	-40	150	°C	结温
	Tstg	-40	150	°C	存储温度
热阻	Rthj-a		100	K/W	SOT89-3
ESD 耐压	VESD-HBM	-3000	3000	V	人体放电模型
	VESD-CDM	-1000	1000	V	元件充电模型

- 1) ESD耐压人体放电模型依据JESD22-A114
- 2) ESD耐受电压元件充电模型依据JESD22-C101E

表格5.2 电气特性

如无特别说明， $VSP=13.5V$ ； $-40^{\circ}C \leq T_j \leq 150^{\circ}C$ 。

参数	符号	极限值			单位	备注
		最小	典型	最大		
工作电压	VSP	5.5	13.5	42	V	
输出电压	Vout	3.26	3.3	3.33	V	1mA<Iout<150mA; 5V<VSP<40V
		4.95	5.0	5.05	V	
输出电流 极限值	Ilim		100	300	mA	
静态电流	Iq1		80	100	uA	Iout=0mA
	Iq2		350	400	uA	Iout=100mA
压降	Vdr		0.1	0.25	V	Iout=10mA
			0.2	0.40	V	Iout=50mA
			0.3	0.50	V	Iout=100mA
输入电压调 整率	Reg <sub>line</sub>		1.0	20	mV	6.0V<VSP<42V Iout=1.0mA
负载 调解率	Reg <sub>load</sub>		8.0	30	mV	1.0mA<Iout<100mA
电源 抑制比	PSRR		70		dB	Fr = 100HZ; Vr = 0.5Vpp
输出电容	CQ	1			uF	ESR≤4Ω@10KHZ

1)压降 $V_{dr}=VSP-V_{out}$ (稳压器将输出电压维持在其额定值上下100mV 之内所需的输入电压与输出电压差额的最小值)。

## 六、应用信息

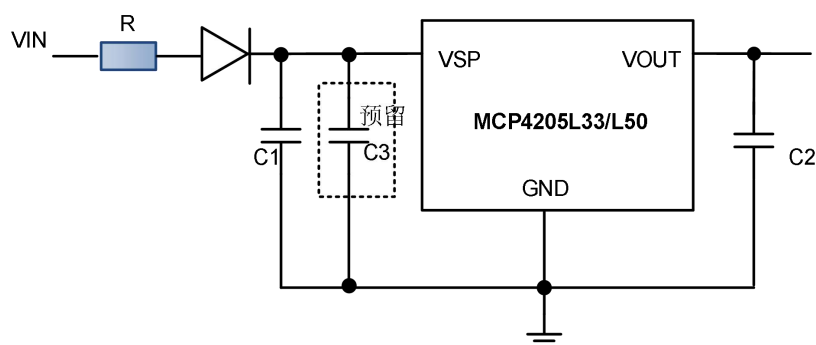


图 6-1 MCP4205L33/L50 应用电路

- 1) 在 MCP4205 中，输出电压分压后与典型值为 1.25V 的内部参考电压相比较。在  $5.0V < VSP < 45V$  的输入电压范围内，MCP4205L33/L50 输出精度为 1% 的 3.3V 或 5V 电压。
- 2) 图 6-1 给出了一种典型应用电路。为了确保控制环稳定，MCP4205 输出端需要一个容值至少 1 $\mu$ F、ESR 最大 4R 的输出电容,其中钽电容和多层陶瓷电容都合适。
- 3) 为了补偿走线影响，调节器输入端需要有输入电容（推荐 100nF 的陶瓷电容）。输入电容 C1 串联一个大约 1R 的电阻可以抑制任何因输入电感和输入电容引起的振荡。
- 4) 为了缓冲电源线影响，可在图 6-1 所示的应用电路中的输入端增加了一个 470 $\mu$ F 的电解电容 C3。特别是器件由几米长的电源线供电，则推荐增加该电容。

七、典型特性曲线

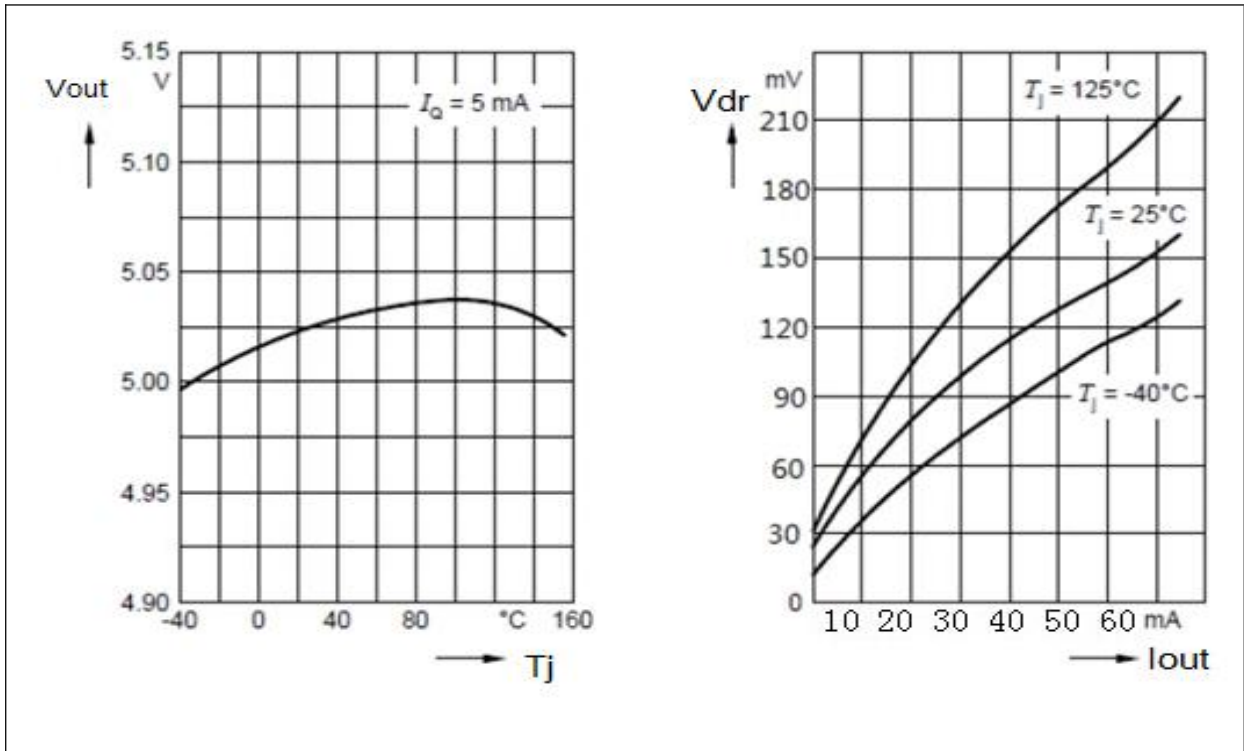


图 7-1 输出电压  $V_{out}$  VS 结温  $T_j$

图 7-2 压差  $V_{dr}$  VS 输出电流  $I_{out}$

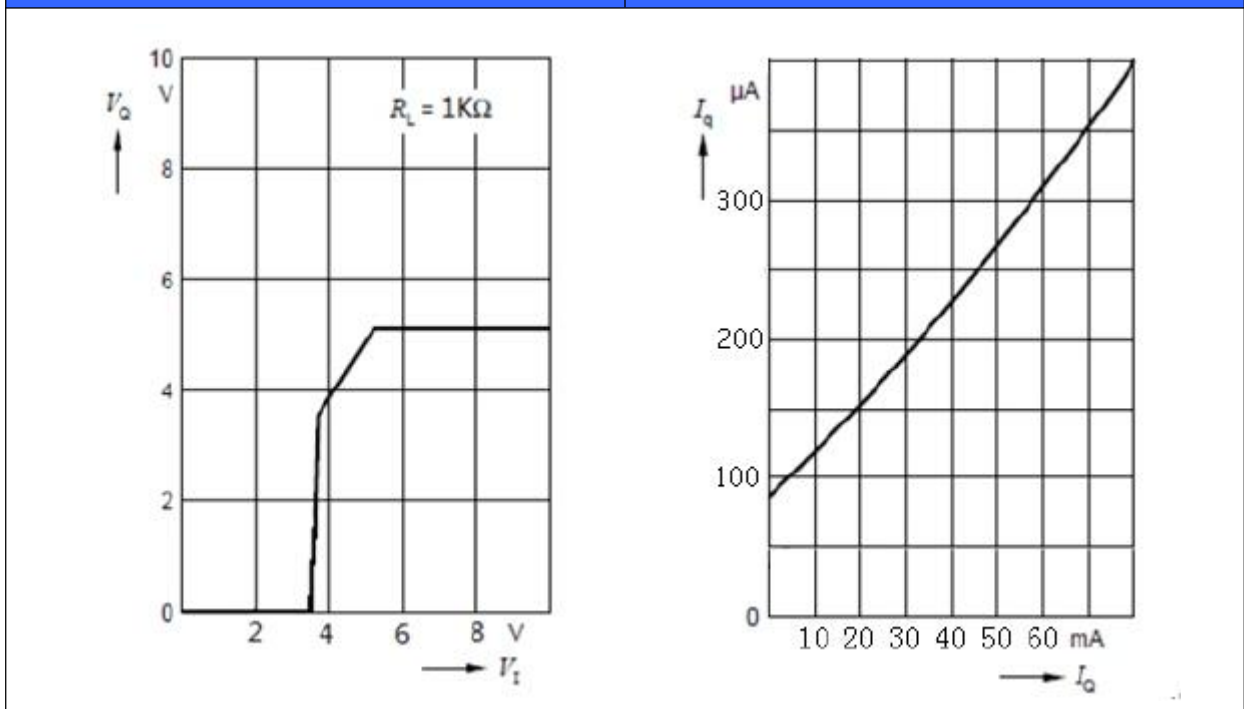
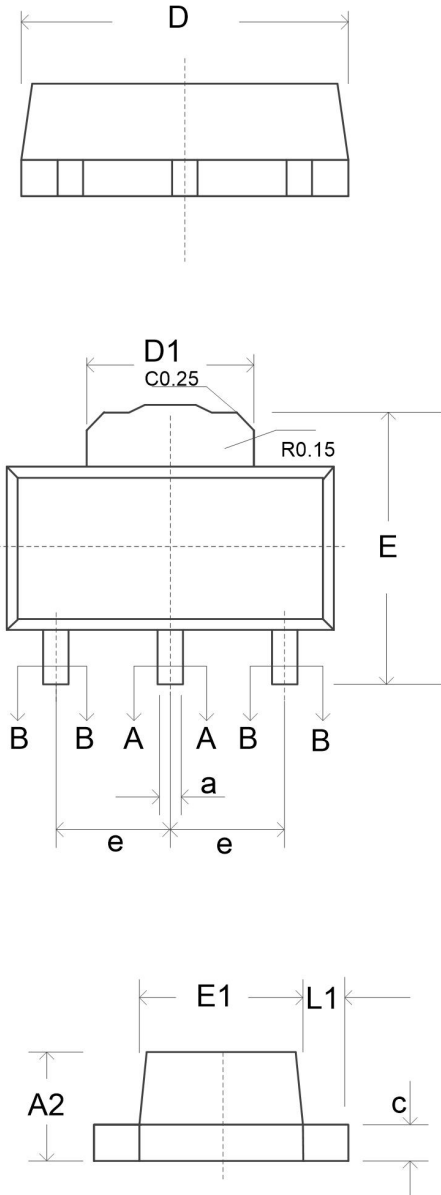


图 7-3 输出电压  $V_{out}$  VS 输入电压  $V_{in}$

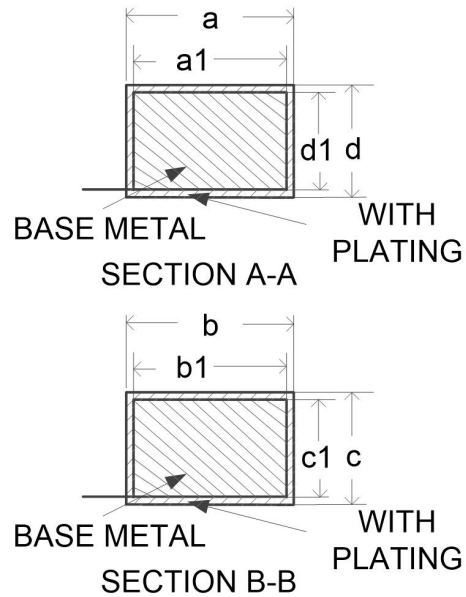
图 7-4 静态电流  $I_Q$  VS 输出电流  $I_{out}$

八、封装信息

SOT89-3L封装尺寸



SYMBOL	MILLIMETER		
	MIN	NOM	MAX
A2	1.40	1.50	1.60
b	0.38	----	0.47
b1	0.37	0.40	0.43
c	0.36	-----	0.46
c1	0.35	0.38	0.41
a	0.46	-----	0.56
a1	0.45	0.48	0.51
d	0.36	-----	0.46
d1	0.35	0.38	0.41
D	4.30	4.50	4.70
D1	1.70 REF		
E	4.00	4.20	4.40
E1	2.30	2.50	2.70
e	1.50 BSC		
L1	0.80	1.00	1.20



## 九、订购信息

订购信息

型号	封装	输出电压	最小包装
MCP4205L33	SOT89-3	3.3V	1000pcs/Tape&Reel
MCP4205L50	SOT89-3	5.0V	1000pcs/Tape&Reel